

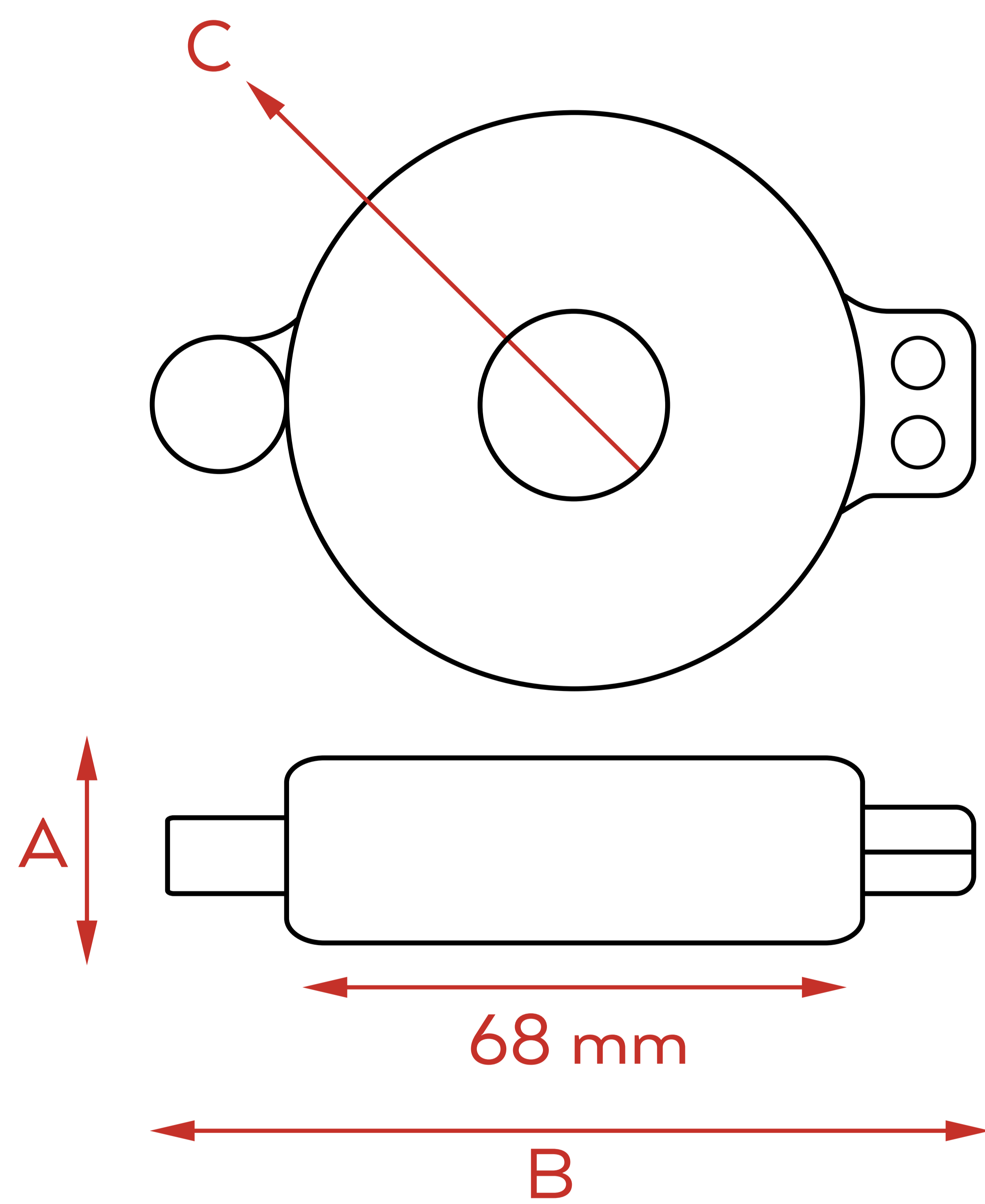
BLOQUEADOR TANQUE REDONDO TRANSPARENTE

DESCRIPCIÓN:

- Sistema de bloqueo para botellas de gas presurizado apto para diferentes diámetros y roscas de botella.
- El dispositivo bloquea el acceso a la válvula de la botella para que esta no pueda ser manipulada.
- Instalación muy rápida y sencilla.
- El dispositivo se bloquea con hasta dos candados con arco de diámetro máximo de Ø7 mm.

•Aplicación

Bloqueo Industrial



DESCRIPCIÓN	CÓDIGO	ALTO	ANCHO	DÍAMETRO P/ CANDADO	DÍAMETRO EJE INTERIOR
• Bloqueador tanque redondo transparente 70 mm 25 mm alto	VAL-2075	33 mm	108 mm	Ø7 mm	30 mm
• Bloqueador tanque redondo transparente 70 mm 45 mm alto	VAL-2080	53 mm	108 mm	Ø7 mm	40 mm